

concept **Recmi**
INDUSTRIE

Une nouvelle dimension...

...pour l'empilage en paquets



La Performance, tout simplement.

STACKER TOURNE-PILES HAUTE VITESSE TP 300L

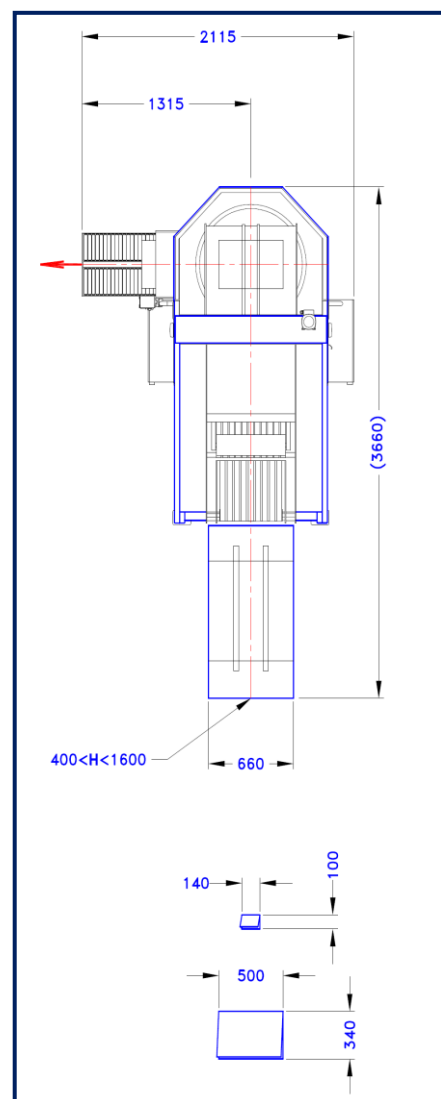
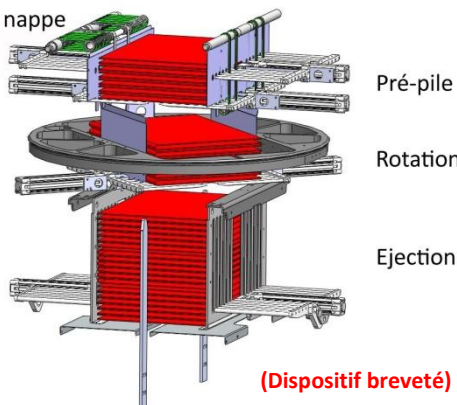
Le stacker tourne-piles RECMI TP 300L vous invite à travailler dans une nouvelle dimension grâce à la séparation de la rotation et de l'éjection.

- Temps de cycle ultra-courts
- Accessibilité parfaite à toutes les parties du stacker
- Réglages intuitifs – Maintenance simple.
- Changement rapide de la configuration des sorties (éjection gauche, droite ou en ligne)
- Interface tactile avec positionnement gauche/droite interchangeable
- Séparation de la rotation et de l'éjection
- Traitement de la nappe à plat (alignement, pressage, séparation)
- Table d'éjection motorisée (option)
- Fonctionnement JDF (option)



Un Procédé Unique de Compensation

Introduction de la nappe



Spécifications Techniques

Dimensions des produits :	Mini : 100 x 140 mm Maxi : 340 x 500 mm
Epaisseur des produits :	De 4 à 96 pages (selon grammage)
Vitesse maximale :	70 m/min – 100 000 ex/h (en fonction du produit)
Hauteur des paquets :	Poignée : 150 mm Paquets : 300 mm
Hauteur d'introduction :	Introduction directe : 1415 mm De 400 à 1600 mm avec convoyeur d'introduction
Hauteur de sortie :	800 mm
Options :	JDF, sortie en ligne, double pousseur, convoyeur d'introduction