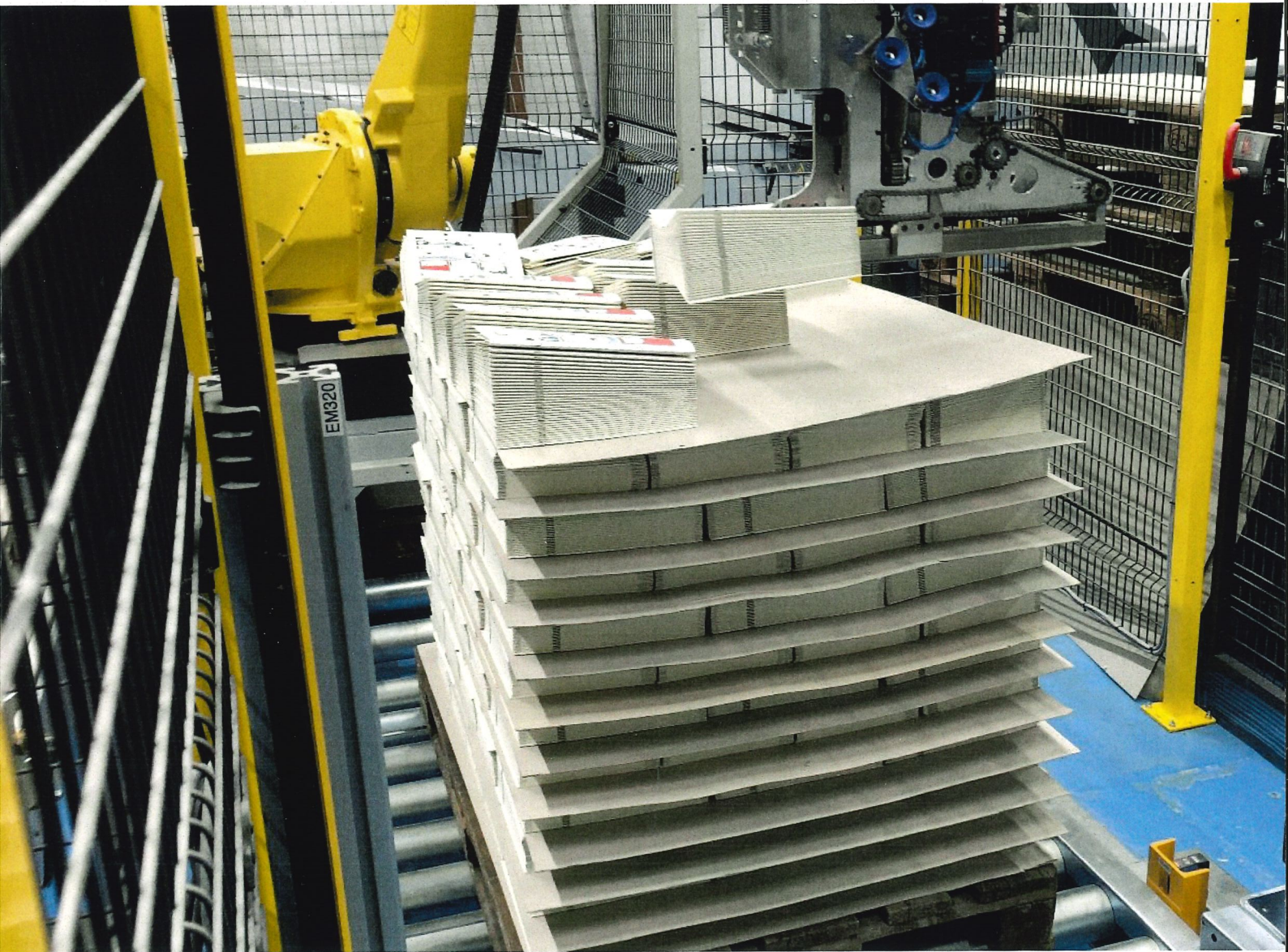


Palettiseur Robofolder RF360

Concept robotique « One-By-One » RECMi Industrie

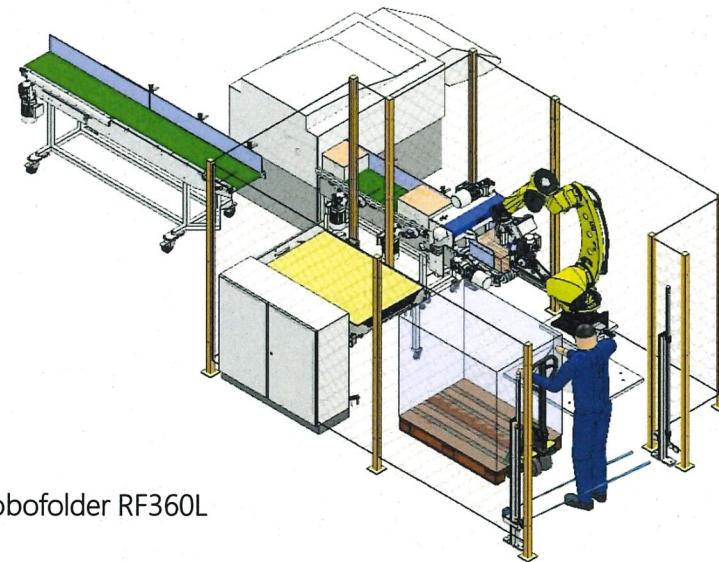


Palettisation robotisée
pour sortie pliuse / façonnage

Palettisation automatisée des sorties plieuses

Le palettiseur robotique ROBOFOLDER RF360 est un palettiseur robotique équipé d'un robot 6 axes (technologie de mouvement 3D), spécialement adapté pour la palettisation de produits issus de plieuses.

Le ROBOFOLDER RF360 est décliné en version RF360L, RF360M ou RF360P, avec des degrés d'automatisation plus ou moins élevés et des hauteurs de palettes pouvant varier de 1000 mm à 1400 mm.



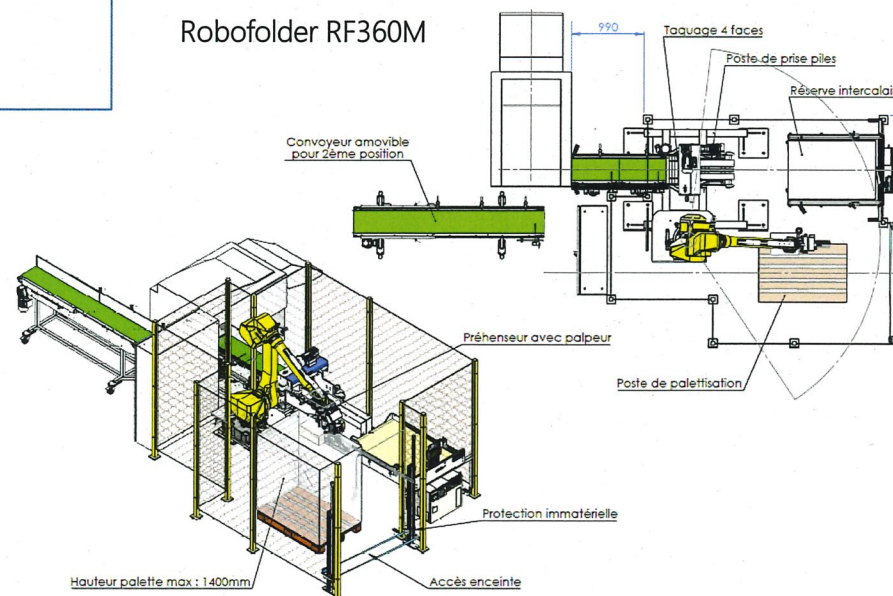
Robofolder RF360L

Robofolder 360

- Convoyeur adapté à la sortie plieuse
- Système de recentrage
- Poste de prise de piles
- 1 bras robot
- Taquage 4 faces des piles
- Préhenseur spécifiques multifonctions
- Magasin d'intercalaires
- Stockage palettes vides
- Convoyage palettes automatisé (option)
- Interface opérateur tactile
- Logiciel de palettisation RecmiPal
- Logiciel de supervision RecmiPilot

- Design aéré qui assure une accessibilité optimale et une visibilité de la production
- Fluidité de mouvement qui préserve les produits tout en assurant les cadences
- Grande variété des produits grâce à un outil de préhension spécifique et un module de prise qui s'ajustent automatiquement au format
- Configurations de productions différentes pour s'adapter aux équipements en amont

Robofolder RF360M



Conçu pour des cadences élevées

Le Robofolder 360 est équipé d'un robot polyarticulé qui permet de palettiser à des cadences pouvant atteindre jusqu'à 360 piles/heure.

- Taquage 4 faces des piles
- Préhenseur avec fonction mise d'intercalaire
- Préhenseur breveté à palpeur
- Logiciel de palettisation RecmiPal
- Gestion automatique des palettes
- Insertion d'intercalaires durant le cycle de dépose paquet pour une cadence élevée

Respect du produit, qualité de palettisation

Principe de taquage 4 faces



- Dépose qui combine respect et maintien des produits dissymétriques
- Préhenseur à palpeur qui vient au contact de la couche précédente et garantit une dépose précise et délicate (pas de chute des produits), particulièrement important pour les piles de produits asymétriques ou bouffants
- Dépose des piles jointives pour assurer la stabilité des piles et des palettes
- Mise automatique des intercalaires qui assure la stabilité des palettes



Prise et pose d'intercalaires

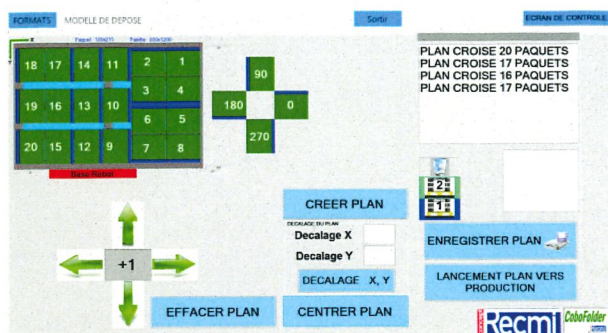
Préhenseur multi-fonctions

Les outils de préhension sont équipés d'un système qui permet d'effectuer dans le même cycle, la mise en place de l'intercalaire et la palettisation du paquet, pour un temps de cycle plus court et une cadence plus élevée.

Grande stabilité de palette même avec des produits difficiles



Logiciel RecmiPal



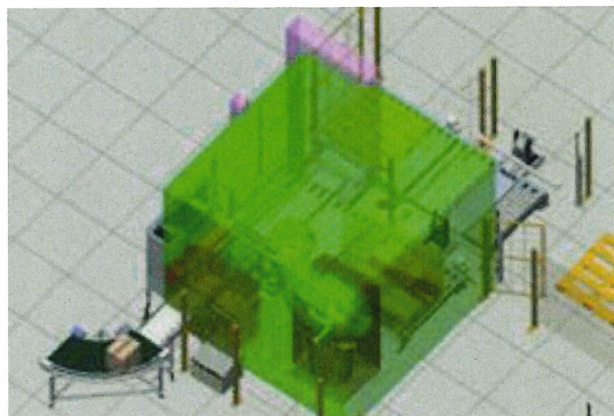
Le logiciel RecmiPal fourni avec la solution permet de générer automatiquement les plans de palettisation en fonction des formats de produits et de palettes.

Ces plans peuvent être sauvegardés et appelés ultérieurement.

L'utilisation de l'interface est intuitive et rapide.

Module de sécurité

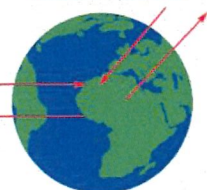
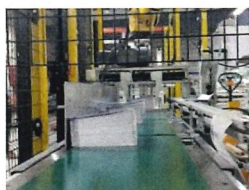
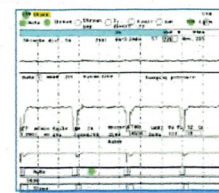
- Sécurité de l'opérateur garantie par des enceintes grillagées protectrices, des barrières immatérielles de sécurité, des portes avec interverrouillage
- Enceinte de sécurité virtuelle additionnelle autour du robot
- Conformité aux normes CE Niveau 4



OPTION Système de télémaintenance

- Sécurité d'accès par identification de l'adresse IP RECMI fixe, mot de passe et VPN
- Possibilité d'incorporer le système de télémaintenance dans la stratégie de sécurité de l'entreprise cliente via IP
- Avec logiciels de programmation des divers composants installés sur une base PC industriel

Une assistance à distance via Internet et des coûts de maintenance réduits



- Intervention à distance sur les paramètres de la production du client
- Diagnostic à distance
- Prise en main à distance pour paramétrages et réglages

Caractéristiques Techniques

Longueur min/max des produits	190 mm – 380 mm
Largeur min/max des produits	100 mm - 290 mm
Hauteur des produits	mini: 30 mm, maxi: 210 mm (autre, nous consulter)
Poids du paquet, max	15 Kg
Hauteur de la palette max	1000-1600 mm (selon modèle du robot)
Paquets par heure, max	Dépose paquets jointifs ou non jointifs, avec intercalaires (préhenseur multifonctions) : 360 paquets / heure (selon configuration et paquets)
Type de palettes	Europalette 800 x 1200 mm, 1000 x 1200 mm, 600 x 800 mm autres formats, nous consulter