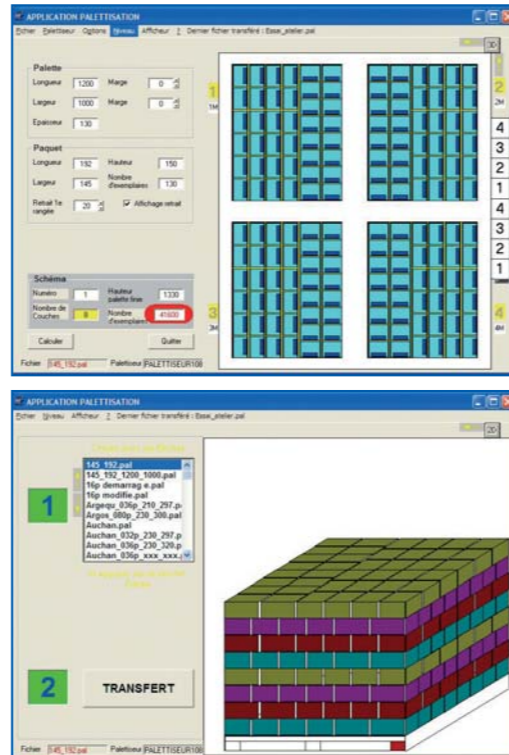


PHILOSOPHIE INTUITIVE

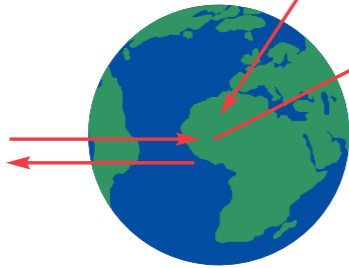
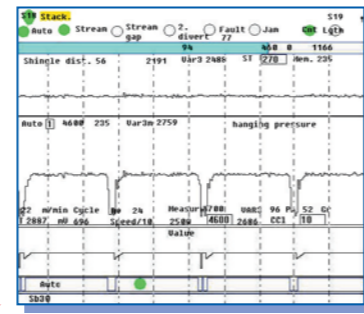
Créez vous-même votre plan de palettisation sur mesure, comme vous voulez avec votre expérience ou celle de notre logiciel



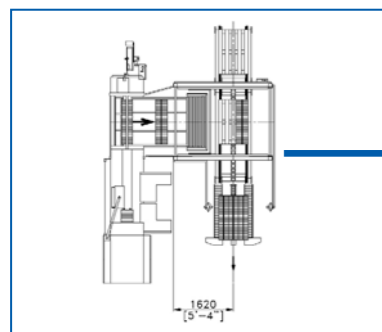
Constituez votre bibliothèque sur mesure pour vos opérateurs. Stockez vos fichiers simplement sous Windows™



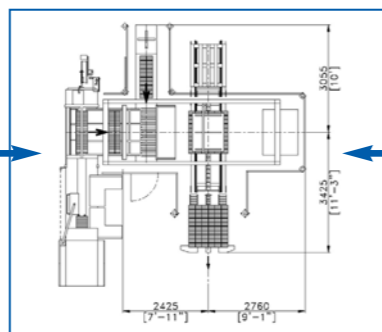
Centrale de télémaintenance
Véritable assistance à distance
Technologie internet "PC to PC"
fiable et éprouvée



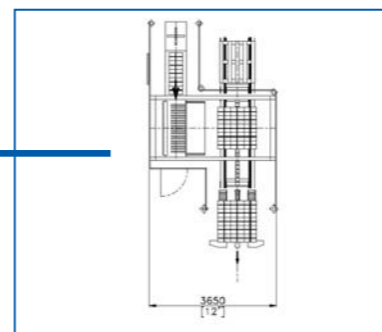
Interventions en direct sur le site du client pour le réglage des paramètres de production et pour la mise à jour des programmes.
Alerte automatique intranet/extranet.
Diagnostic complet en ligne pour la maintenance de tous les équipements.



Palettisation de cartouches



Palettisation combinée paquets/cartouches

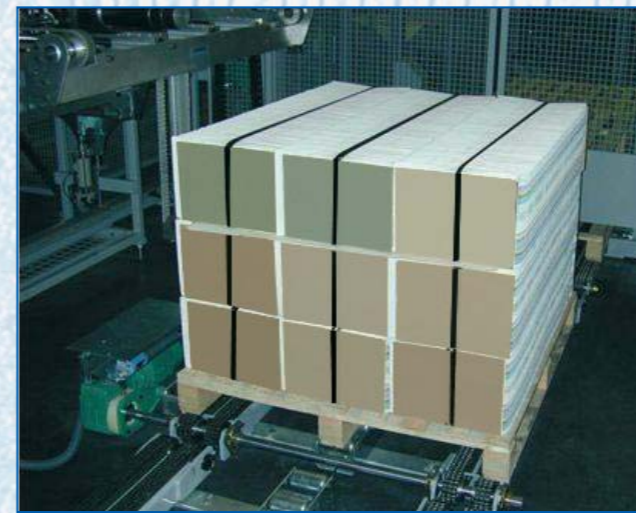
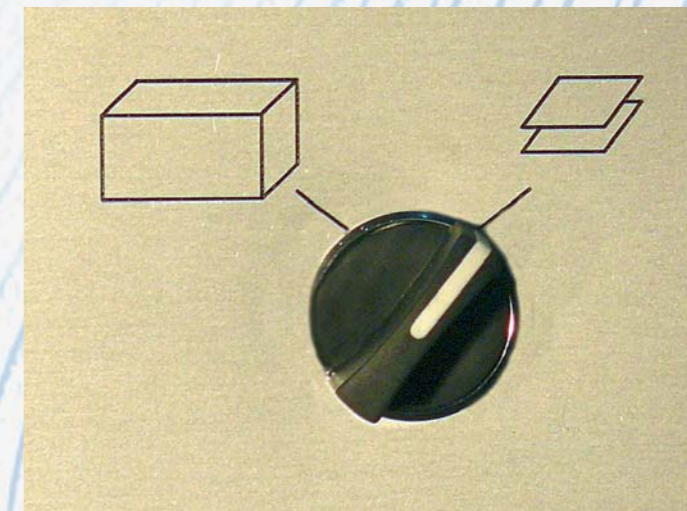


Palettisation de paquets



Paquets / Cartouches

D'un mode à l'autre avec le même outil



17, Rue de la Tuilerie - Z.A. Sud Valmer - F 72400 CHERRE
tél. +33 (0) 2 43 93 60 65 - fax +33 (0) 2 43 71 38 40
recmi.sales@recmi.com - www.recmi.com

IMP. AUFFRET-PLESSIX S.A.S. - MAMERS - 05/2008

PALETTISEUR COMBINE PAQUETS / CARTOUCHES

PALETTISATION PAQUETS OU CARTOUCHES

Fiabilité et pragmatisme RECMi Industrie pour toutes les situations de production.

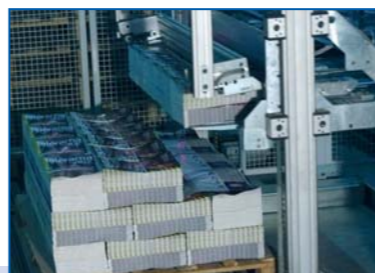
Module de validation automatique de la qualité des paquets en sortie tourne pile



Ejection automatique pour assurer la continuité de la production en aval

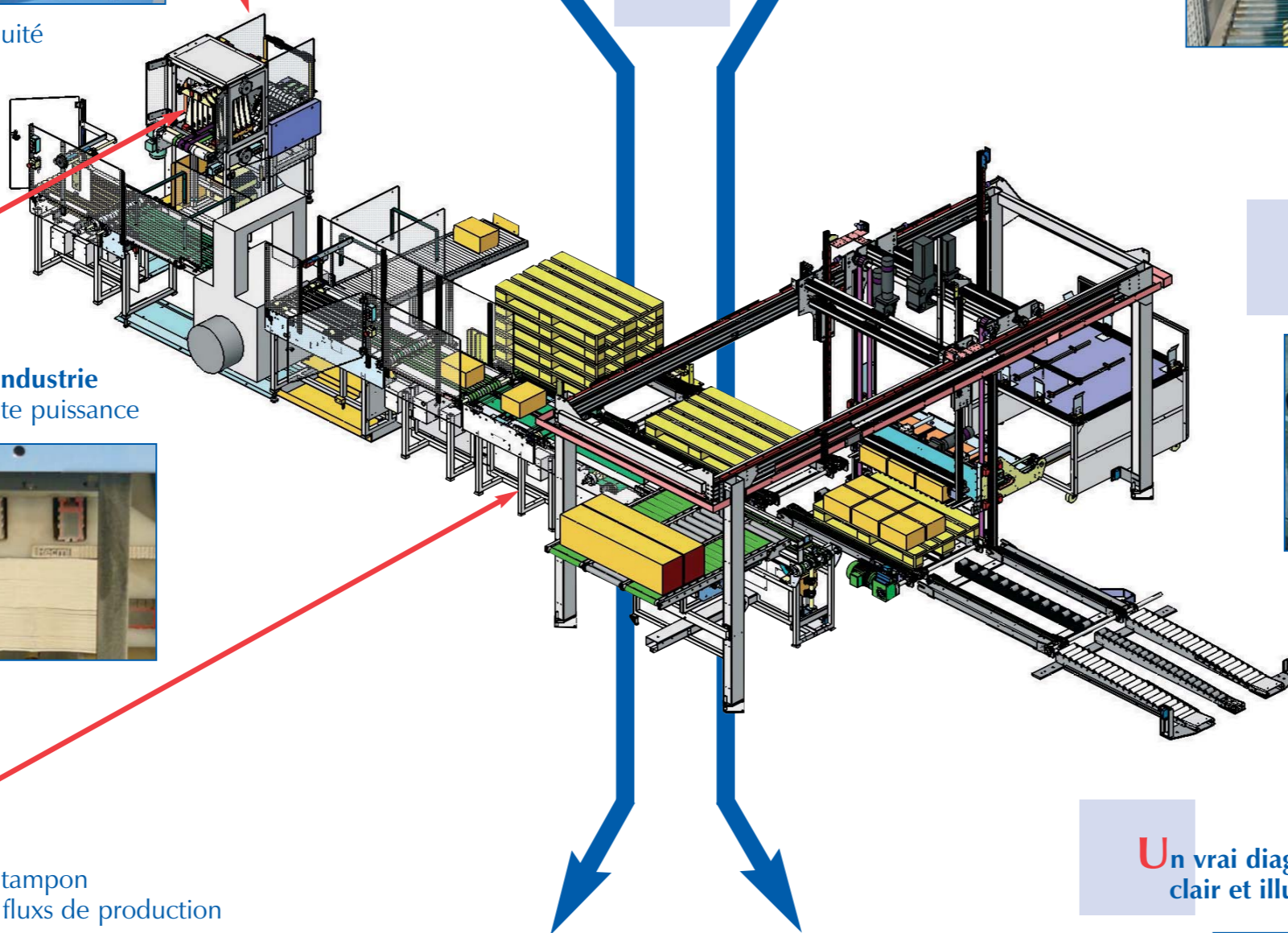
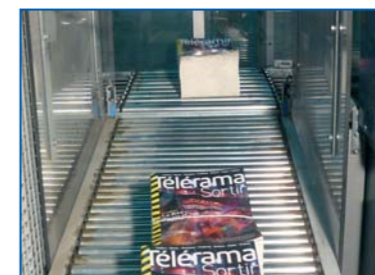


Préhension cartouche

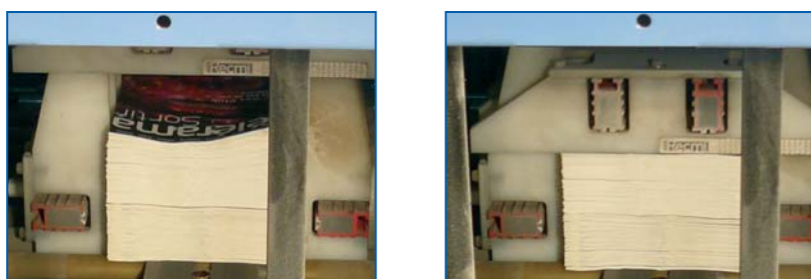


Préhension paquets

Module de vérification ultrasonique de hauteur paquet
Contrôle fin automatisé de la qualité des paquets
Prélèvement échantillons client



Module de blocage statique RECMi Industrie avec double générateur statique haute puissance



Intercalaires



La technologie robotique avec l'ergonomie simple d'une machine RECMi Industrie

Préparation et palettisation

Réserve de paquets dans une zone tampon
Une manière souple d'absorber les flux de production



Un vrai diagnostic opérateur, clair et illustré

