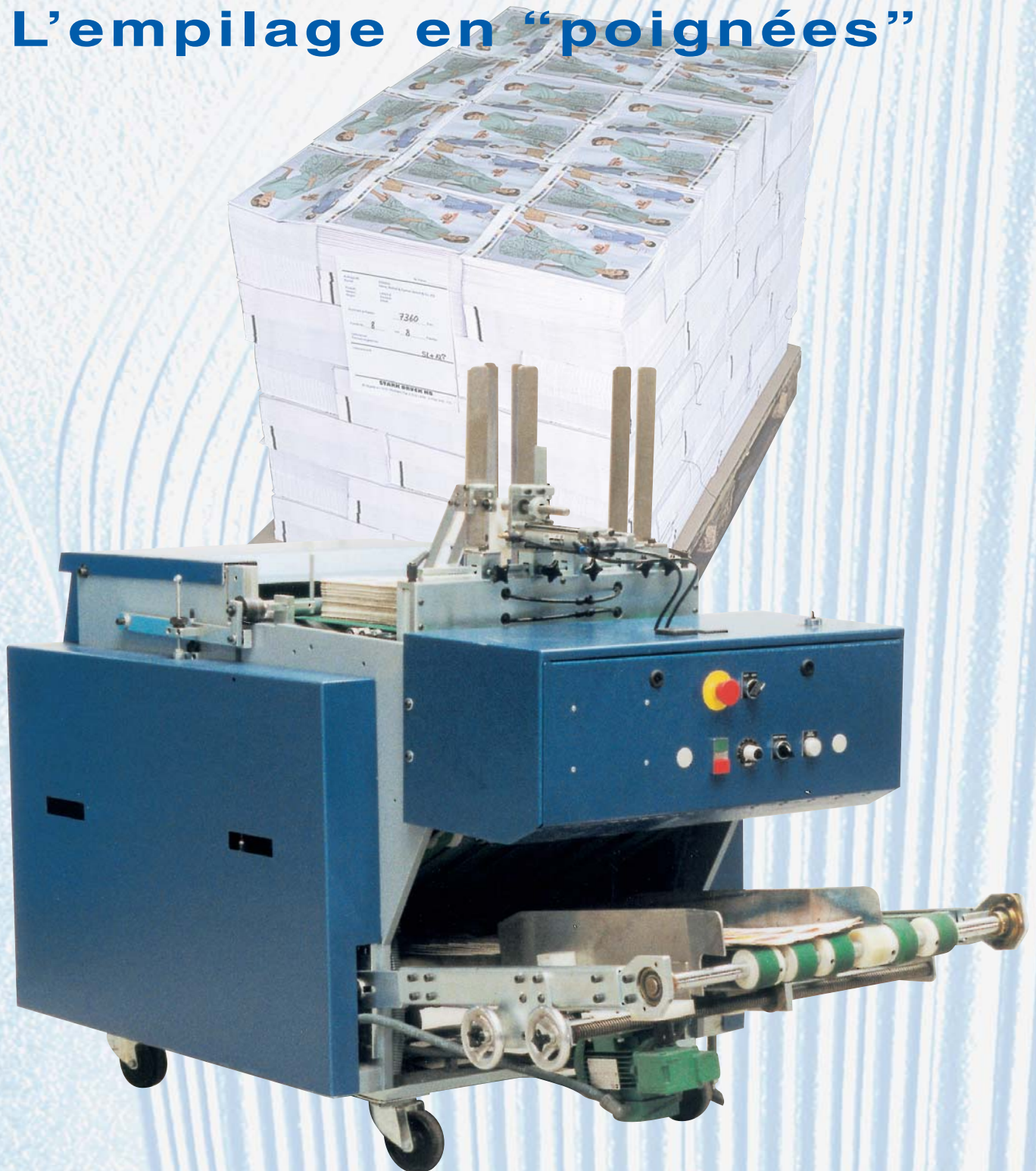


concept **Recmi**
INDUSTRIE

**La simplicité qui fait
la différence**

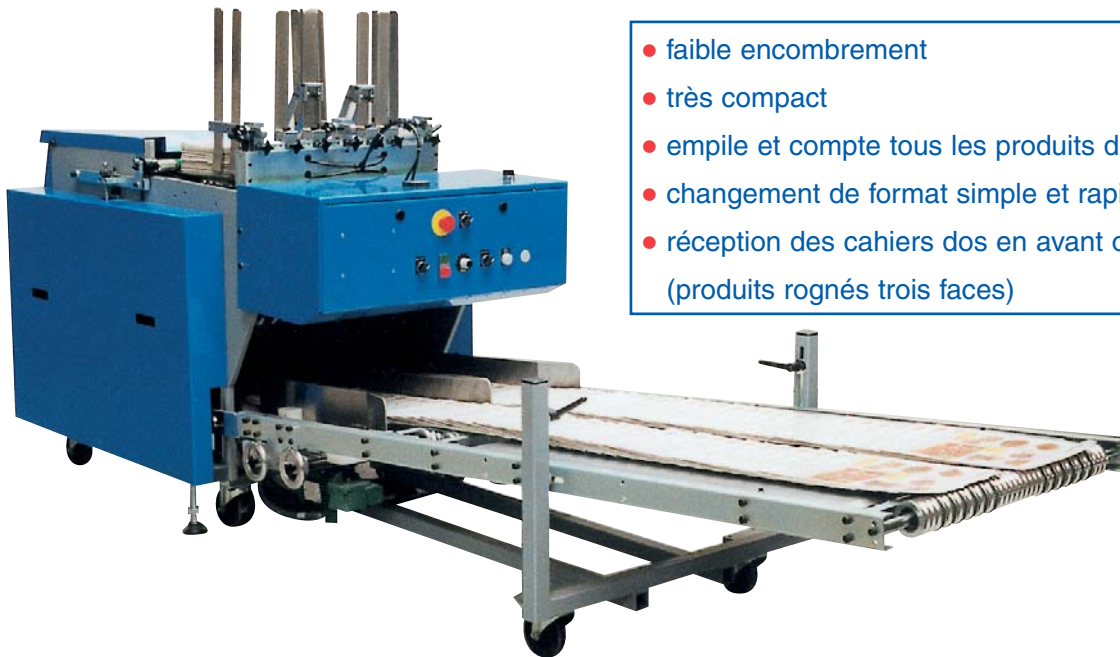
L'empilage en "poignées"



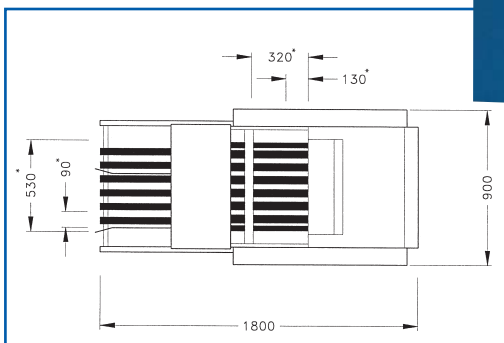
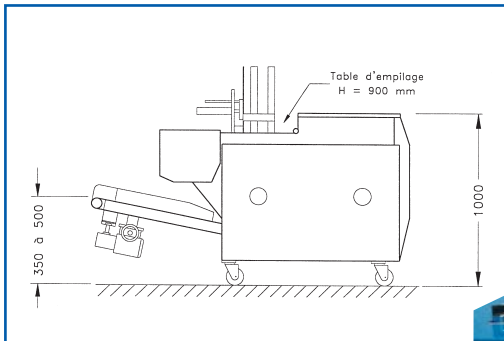
EMPILEUR COMPTEUR MULTI STACKER TYPE C 601

Simple, fiable, robuste, mobile, facile d'entretien.

En équipement principal, en secours d'une installation existante ou en sortie de ligne de finition, sa polyvalence vous permettra de trouver une solution à la réception de vos imprimés.



- faible encombrement
- très compact
- empile et compte tous les produits de rotative
- changement de format simple et rapide
- réception des cahiers dos en avant ou tête en avant (produits rognés trois faces)



Caractéristiques techniques

Vitesse de production	selon pagination et grammage
Formats	maxi 500 x 320 mini 130 x 90 autres : nous consulter
Pagination	4 à 48 pages selon grammage
Alimentation électrique	triphase 400 VAC + terre
Alimentation air comprimé	6 bars

Photos non contractuelles : Equipement susceptible d'évolution.